

Александр Тюнин (г. Москва)

GSM-телефон «LG G1610». Порядок разборки и устранения аппаратных неисправностей

Копирование, тиражирование и размещение данных материалов на Web-сайтах без письменного разрешения редакции преследуется в административном и уголовном порядке в соответствии с Законом РФ.



Эта статья знакомит читателей с бюджетной моделью телефона «LG 1610» компании LG Electronics. Изюминка этой недорогой модели — наличие модуля Bluetooth. Материал носит практический характер — автор делится опытом устранения простейших аппаратных неисправностей телефона. В статье приведены схемы телефона (электромонтажная, принципиальная электрическая и сборочный чертеж), что позволит самостоятельно разобрать корпус, диагностировать и отремонтировать телефон.

Общие сведения. Конструктивные особенности аппарата

Поддержка Bluetooth сегодня является одним из обязательных пунктов в списках пожеланий, предъявляемых требовательными пользователями. GSM-телефоны с поддержкой Bluetooth покупают, руководствуясь желанием использовать телефон совместно с компьютером (КПК, ноутбуком или настольным ПК), оснащенным адаптером Bluetooth для доступа с КПК в Internet, обмене

на контактной и календарной информацией, загрузки в телефон мелодий и картинок, выгрузки из него изображений и видео, полученных при помощи встроенной камеры. Еще одна из причин приобретения телефона с Bluetooth — желание использовать беспроводные Bluetooth-гарнитуры. У компании LG имеются несколько моделей среднего класса GSM-телефонов с поддержкой этой опции, например «LG 1800». Но достаточно велик спрос и на самые доступные телефоны с Bluetooth. Идя навстречу пожеланиям пользователей, LG выпустила самый дешевый из новых телефонов со встроенным адаптером Bluetooth — «LG 1610». Рассмотрим кон-

Таблица 2. Каталожные номера узлов телефона «LG G1610»

№ на рис. 1	Обозначение узла	Кол-во	Каталожный номер
1	WINDOW, LCD	1	MWAC0045901
2	DECO, FRONT	1	MDAG0008201
3	TAPE.WINDOW	1	MTAD0030101
4	COVER.FRONT	1	MCJK0033301
5	DECO.RECEIVER	1	MDAH0010101
6	TAPE.DECO	1	MTAA0061901
7	GASKET.SHIELD FORM	1	MGAD0073401
8	KEYPAD, ASSY	1	AKAZ0007301
9	PAD.LCD	1	MPBG0027701
10	SPEAKER	1	SUSY0006214
11	LCD	1	SVLY00 18801
12	PAD.LCD	1	MPBG0019503
13	HOLDER.LCD		MHGD0002001
14	GASKET.SHIELD FORM	3	MGAD0049601
15	DOME ASSY.METAL	1	ADCA0027801
16	MICROPHONE	1	SUMY0003802
17	PCBASSY.MAIN	1	SAFY01 19601
18	ANTENNA.GSM, FIXED	1	SNGF0003901
19	PAD.MOTOR	1	MPBJ0020601
20	VIBRATOR.MOTOR	1	SJMY0003603
21	CAP.EARPHONE JACK	1	MCCC0014001
22	SCREW.MACHINE	6	GMZZ0001901
23	COVER.REAR	1	MCJN0020401
24	COVER.BATTERY	1	MCJA0006401
25	CAP.MOBILE SWITCH	1	MCCF0014201
26	BATTERY PACK.LI-ION	1	SBPL0072162

Таблица 1. Аппаратные характеристики «LG G1610»

Наименование	Характеристики
Аккумуляторная батарея	Литий-ионная 950 мА/ч, масса 30 г
Потребляемый ток в дежурном режиме	не более 4 мА
Продолжительность разговора	До 3 часов (GSM, уровень передачи 7)
Продолжительность работы в дежурном режиме	До 200 часов (уровень сигнала –85 дБм)
Максимальная продолжительность зарядки	3,5 часа
Чувствительность приемного устройства	GSM, EGSM, DCS: –105 дБм
Выходная мощность передатчика	GSM, EGSM: 32 дБм (уровень 5), DCS: 29 дБм (уровень 0)
Совместимость GPRS	Класс 10
Тип SIM-карты	3 В
Дисплей	128 × 128 пикселей, 65000 цветов
Антенна	Внутренняя
Разъемы гарнитуры и для соединения с ПК	Есть
Речевая кодировка	EFR/FR/HR
Передача данных и факс, вибровознок, громкая связь, запись речевого сигнала	Есть
Дополнительно	Гарнитура, автомобильный адаптер, комплект для передачи данных

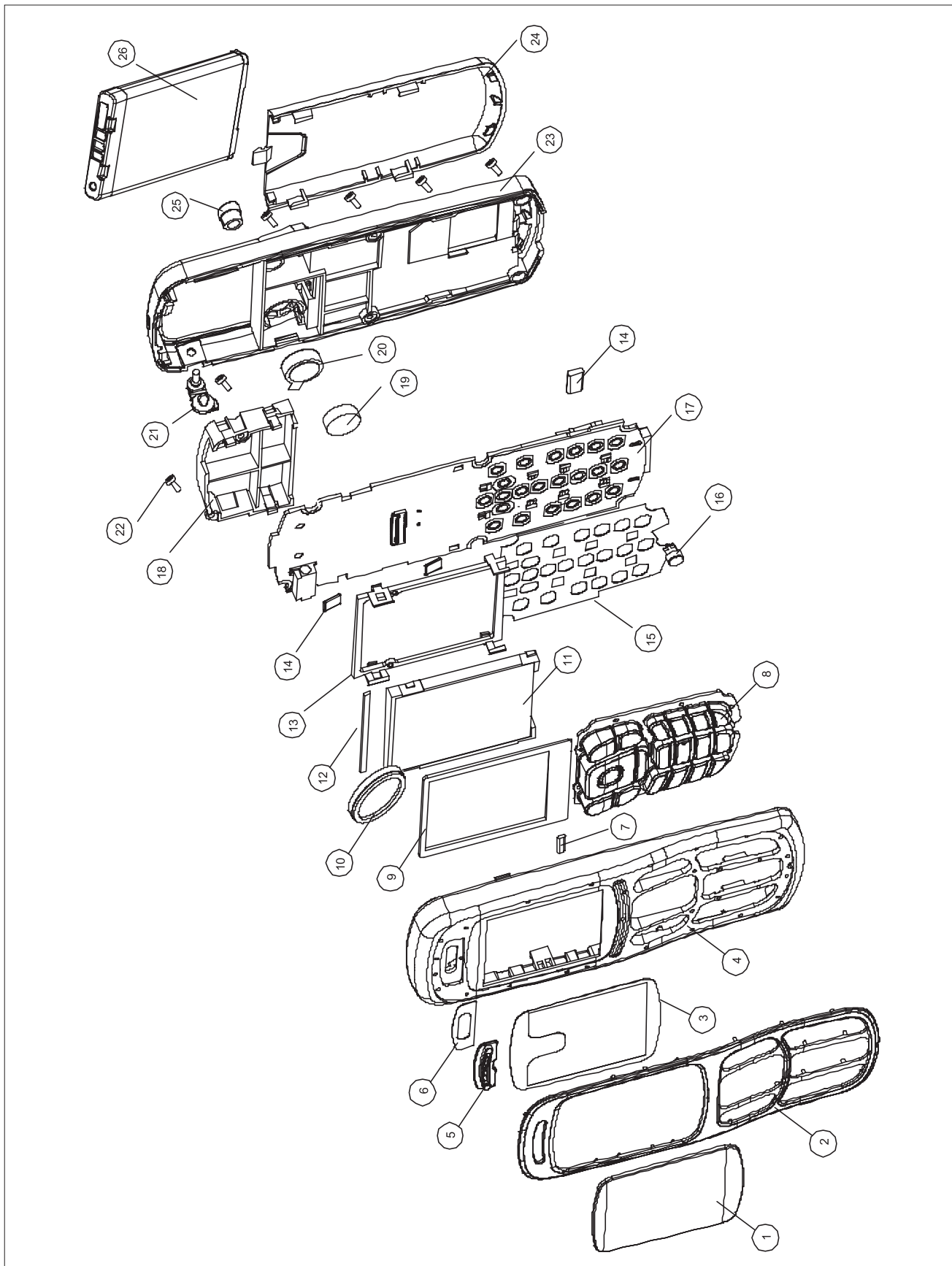


Рис. 1. Сборочный чертеж телефона «LG G1610»