

Тестеры мобильных терминалов связи серии Willtek 4202/4202S

Тестеры мобильных терминалов связи серии Willtek 4202/4202S являются идеальным решением для среднего звена сервисных центров, обеспечивая установку и замену плат и модулей, а также и последующую регулировку радиочастотного оборудования. Тестеры обеспечивают быстрое и точное измерение высокочастотных параметров мобильных телефонов, включая режимы передачи речи, данных и SMS-сообщений.

Новые приборы характеризуются простотой эксплуатации и возможностью создания собственных процедур тестирования, что позволяет свести к минимуму необходимость подготовки персонала.

Тестеры эмулируют работу базовой станции BTS и снабжены такими важными дополнительными

функциями, как тестирование передачи коротких сообщений SMS (точка-точка), тестирование передачи данных на скоростях 9,6 Кбит/с и 14,4 Кбит/с, а также (опционально) генератором AM сигналов.

Основные преимущества серии оборудования 4202/4202S:

- Автоматизация тестирования
- Режим поиска ошибок
- Асинхронный режим
- Дистанционное управление
- Модернизация программного обеспечения
- Оптимальное соотношение цена/эксплуатационные характеристики
- Двойной диапазон и тестирование данных/факсимильной связи
- Различные модели для вариантов использования
- Тестирование передачи



- мощность мобильной станции (MS)
- шаблон мощность/время
- длина импульса
- спектр
- Тестирование приема:
 - фазовая и частотная ошибка
 - чувствительность мобильной станции (MS)
 - BER / FER
 - качество приема/уровень приема
- Данные о мобильной станции (IMSI/IMEI)

Информация предоставлена компанией «Сириус Телеком»

Усилитель звуковых частот с постоянной выходной мощностью LM48510

Компания National Semiconductor представила серии усилителей мощности звуковых частот класса D со встроенным преобразователем напряжения. В микросхеме LM48510 интегрированы повышающий преобразователь и высокоэффективный монофони-

класса D выполнен по малощумящей бесфильтровой ШИМ архитектуре, которая исключает необходимость применения на выходе фильтра, снижает количество внешних компонентов, размеры печатной платы, стоимость конечного решения и упрощает проектирование (рис. 1).

LM48510 разработана для использования в мобильных телефонах и других портативных коммуникационных устройствах. Высокий КПД преобразования (76%) позволяет продлить ресурс батареи питания по сравнению с усилителями класса АВ. LM48510 доступна в настоящее время в 16-выводном корпусе LLP с шагом выводов 0,5 мм (см. рис. 2).

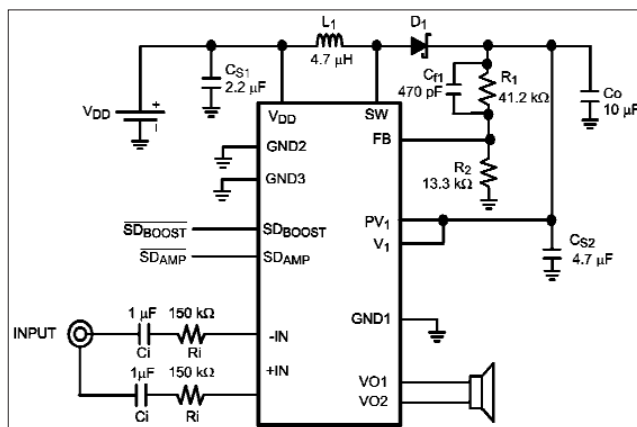


Рис. 1. Типовая схема включения LM48510

ческий усилитель класса D выходной мощностью 1,2 Вт (нагрузка 8 Ом, питание 3,3 В) при уровне общих гармонических искажений и шума 1%. Усилитель

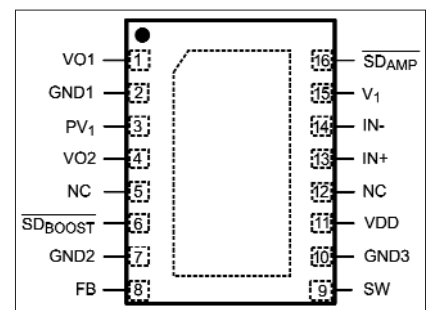


Рис. 2. Расположение выводов LM48510 в корпусе LLP

Информация предоставлена компанией Rainbow Technologies